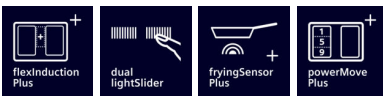
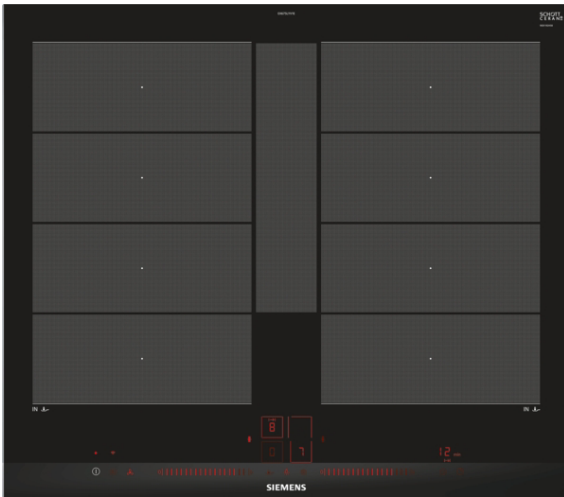


iQ700, Indukční varná deska, 60 cm, Černá, instalace na pracovní desku s rámečkem EX675LYV1E



Moderní indukční varná deska s flexibilní varnou zónou - nabízí dokonalou variabilitu a mnoho flexibility při vaření.

- ✓ flexInduction Plus – inteligentní rozšiřitelná varná zóna, která se přizpůsobí vašemu nádobí.
- ✓ dual lightSlider – varnou desku můžete ovládat dotykem a tahem.
- ✓ Home Connect - užitečné informace o vašem spotřebiči bez ohledu na to, kde se nacházíte.
- ✓ fryingSensor Plus – už žádné připečení nebo připálení pokrmů.
- ✓ Funkce powerMove Plus nabízí možnost ovládat stupně výkonu varné desky pouhým pohybem hrnce či varné jiné varné nádoby.

Vybavení

Technické údaje

Označení produktové řady : Varná deska s ovládáním

Konstrukce : Vestavný spotřebič

Zdroj el.energie : Elektrický

Počet varných zón, které mohou být použity současně : 4

Požadovaná velikost otvoru pro instalaci (v x š x h) : 51 x 560-560 x 490-500 mm

Šířka : 602 mm

Rozměry spotřebiče : 51 x 602 x 520 mm

Rozměry zabaleného spotřebiče : 126 x 753 x 603 mm

Hmotnost netto : 16,4 kg

Hmotnost brutto : 17,7 kg

Ukazatel zbytkového tepla : Separátní

Umístění ovládacího panelu : Vpředu

Základní materiál povrchu : sklokeramika

Materiál povrchu : Černá

Aprobační certifikáty : AENOR, CE

Délka přívodního kabelu : 110 cm

EAN : 4242003758953

Příkon : 7400 W

Napětí : 220-240 V

Frekvence : 50; 60 Hz

zvláštní příslušenství

HZ9SE060 : 6 dílná sada nádobí , HZ9SE040 : 4 dílná sada nádobí , HZ9SE030 : Sada nádobí , HZ9FE280 : Pánev na pečení Ø 18 / 28 cm , HZ9E5100 : Vaříč na espresso , HZ394301 : Spojovací lišta , HZ390522 : Grilovací plát , HZ390512 : Teppan Yaki gril, velký , HZ390230 : Pánev pro pečicí senzor (Ø 21cm) , HZ390220 : Pánev pro pečicí senzor (Ø 19 cm) , HZ390210 : Pánev pro pečicí senzor (Ø 15cm) , HZ390012 : Nástavec pro vaření v páře do HZ390011 , HZ390011 : Nerezový pekáč



iQ700, Indukční varná deska, 60 cm, Černá, instalace na pracovní desku s rámečkem EX675LYV1E

Vybavení

- 60 cm: komfortní prostor pro 4 hrnce nebo pánve.

Flexibilita varných zón

- 2x flexZone s rozšířením: používejte nádobí jakéhokoli tvaru nebo velikosti kdekoli v zóně dlouhé 40 cm nebo je dokonce umístíte do strany.
- varná zóna, přední levá: 190 mm, 230 mm, 2.2 kW (max. výkon 3.7 kW)
- varná zóna, zadní levá: 190 mm, 230 mm, 2.2 kW (max. výkon 3.7 kW)
- varná zóna, zadní pravá: 190 mm, 230 mm, 2.2 kW (max. výkon 3.7 kW)
- varná zóna, přední pravá: 190 mm, 230 mm, 2.2 kW (max. výkon 3.7 kW)

Komfort

- ovládání dual lightSlider: jednoduché a přehledné ovládání na dvou osvětlených dotykových panelech, které jsou při vypnutí zcela neviditelné.
- 17 stupňů výkonu: přesné nastavení 17 stupňů výkonu (9 hlavních a 8 mezi stupňů výkonu).
- funkce udržování teploty: udržujte pokrmy teplé při přednastavené nízké úrovni výkonu.
- minutka, timer Doba vaření, timer: vypne varnou zónu na konci nastaveného času (např. při přípravě vařejných vajec).
- minutka, timer Doba vaření, timer: na konci nastaveného času zazní akustický signál (např. při vaření těstovin).
- timer Doba vaření: ukazuje, kolik času uplynulo od spuštění timeru (např. u brambor).

Úspora času a efektivita

- powerBoost pro všechny varné zóny: využijte o 50 % více výkonu při vaření např. vody, než nabízí nejvyšší standardní stupeň výkonu.
- panBoost: rozehrějte pánve rychleji než nabízí nejvyšší standardní stupeň výkonu, a zároveň ochraňte jejich povrchovou úpravu.
- powerMove Plus: zvyšte nebo snižte stupeň výkonu jednoduše pohybem hrnce dopředu nebo dozadu.
- flexMotion: při přesunu hrnce do jiné varné zóny můžete stisknutím tlačítka přenést všechna předchozí nastavení do nové zóny.
- quickStart: při zapnutí varná deska automaticky vybere varnou zónu s nádobím (umístěným ve vypnutém stavu).
- reStart: v případě neúmyslného vypnutí obnovte všechna předchozí nastavení opětovným zapnutím varné desky do 4 sekund.

Speciální vybava

- fryingSensor Plus s 5 stupni teploty: zabraňuje připálení díky automatické regulaci teploty integrovaného senzoru.
- Dish assistant: pomocník při přípravě pokrmů, díky kterému snadno najdete správné nastavení teploty pomocí aplikace Home Connect.

Konektivita

- vzdálená kontrola a ovládání: zkontrolujte, zda je varná deska vypnutá, i když nejste doma, a najděte recepty nebo další funkce v aplikaci Home Connect.
- cookConnect system (s hodícím se odsavačem par): automaticky aktivuje odsavač par při vaření díky WiFi propojení varné desky a odsavače par.

Design

- fazetový design

Bezpečnost

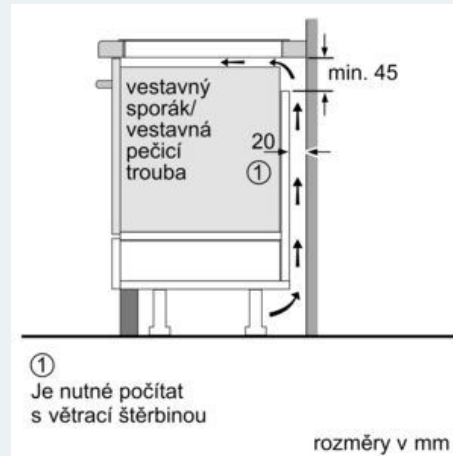
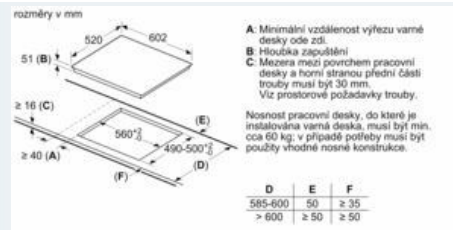
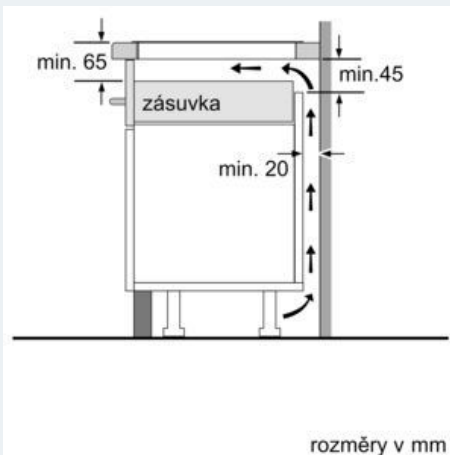
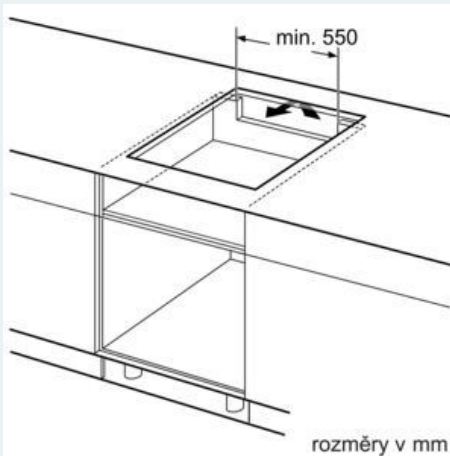
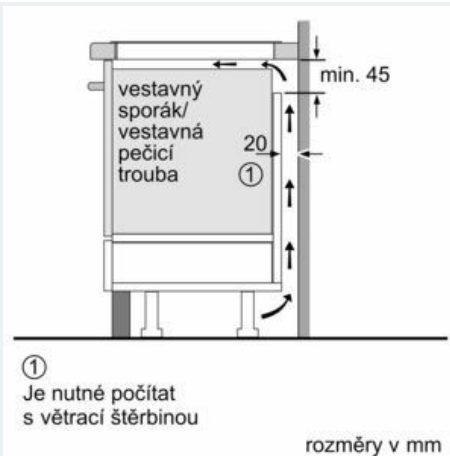
- 2-stupňový ukazatel zbytkového tepla pro každou varnou zónu: indikuje, které varné zóny jsou stále horké nebo teplé.
- dětská pojistka: zabraní nechtěné aktivaci varné desky.
- ochrana při utírání: otřete překypělou tekutinu bez neúmyslné změny nastavení (blokování všech dotykových tlačítek na 30 sekund).
- hlavní vypínač: vypněte všechny varné zóny stisknutím tlačítka.
- bezpečnostní vypínání: z bezpečnostních důvodů se ohřev vypne po nastaveném čase bez další uživatelské interakce (lze nastavit).
- ukazatel spotřeby energie: ukazuje spotřebu elektřiny posledního procesu vaření.

Instalace

- rozměry spotřebiče (V x Š x H): 51 x 602 x 520 mm
- rozměry pro vestavbu (V x Š x H) : 51 x 560 x 490 - 500 mm
- min. tloušťka pracovní desky: 16 mm
- příkon: 7.4 kW
- powerManagement: v případě potřeby omezí maximální výkon (závisí na pojistkové ochraně elektrické instalace).
- délka připojovacího kabelu: 110 cm, připojovací kabel je součástí spotřebiče

iQ700, Indukční varná deska, 60 cm, Černá, instalace na pracovní desku s rámečkem EX675LYV1E

Rozměrové výkresy



Informační list výrobku související s „NAŘÍZENÍ KOMISE V PŘENESENÉ PRAVOMOCI (EU) č. 65/2014“

Značka: Siemens
Identifikační značka modelu: HB578G0S00
Category of the household appliance model: - (-)
Index energetické účinnosti: 95,3
Třída spotřeby energie: A
Spotřeba energie na cyklus v režimu s přirozenou konvenkcí: 0,99 kWh/cyklus
Spotřeba energie na cyklus v režimu recirkulace: 0,81 kWh/cyklus
Počet pečicích prostorů: 1
Zdroj tepla: Elektrická
Objem: 71 l

Informační list výrobku

NAŘÍZENÍ KOMISE V PŘENESENÉ PRÁVOMOCI (EU) 2019/2017

Název nebo ochranná známka dodavatele ^(a) ^(b) :	Siemens			
Adresa dodavatele ^(a) ^(b) :	BSH Hausgeräte GmbH, Carl-Wery-Str. 34, 81739 Munich, Germany			
Identifikační značka modelu ^(a) :	SN65ZX54CE			
Obecné parametry výrobku:				
Parametr	Hodnota	Parametr	Hodnota	
Jmenovitá kapacita ^(d) (ps)	14	Rozměry v mm ^(a) ^(b)	Výška	82
			Šířka	60
			Hloubka	55
EEl ^(d)	43.9	Třída energetické účinnosti ^(d)	C ^(c)	
Index čistící schopnosti ^(d)	1.121	Index sušící schopnosti ^(d)	1.061	
Spotřeba energie v kWh [na cyklus], na základě programu „eco“ při použití napuštěné studené vody. Skutečná spotřeba energie bude záviset na tom, jak je spotřebič používán.	0.747	Spotřeba vody v litrech [na cyklus], na základě programu „eco“. Skutečná spotřeba vody bude záviset na tom, jak je spotřebič používán, a na tvrdosti vody.	9.5	
Trvání programu ^(d) (h:min)	3:55	Typ	Vestavné	
Úroveň emisí hluku šířeného vzduchem ^(d) (dB(A) re 1 pW)	41	Třída emisí hluku šířeného vzduchem ^(d)	B ^(c)	
Vypnutý stav (W) (v příslušných případech)	-	Pohotovostní režim (W) (v příslušných případech)	0.50	
Odložený start (W) (v příslušných případech)	4.00	Pohotovostní režim při připojení na síť (W) (v příslušných případech)	2.00	
Minimální doba trvání záruky nabízená dodavatelem ^(a) ^(b) :			24 měsíců	
Další informace ^(a) ^(b) :				
Odkaz na internetové stránky dodavatele, kde jsou uvedeny informace podle přílohy II bodu 6 nařízení Komise (EU) 2019/2022: www.siemens-home.bsh-group.com/energylabel				

^(a) Tato položka se nepovažuje za relevantní pro účely čl. 2 odst. 6 nařízení (EU) 2017/1369.

^(b) změny těchto položek se nepovažují za relevantní pro účely čl. 4 odst. 4 nařízení (EU) 2017/1369.

^(c) jestliže databáze výrobků automaticky generuje konečný obsah této buňky, dodavatel tyto údaje nezadává.

^(d) pro program „eco“.